

Многофункциональные системы испытаний переменным, постоянным и импульсным напряжением

Применение

Конструктивно элементы систем выполнены в виде отдельных модулей, которые могут легко соединяться для реализации высоковольтных систем постоянного, переменного и импульсного напряжения. Они идеально подходят для исследовательских лабораторий и учебных заведений.

Технические характеристики

- Переменное напряжение до 300 кВ
- Постоянное напряжение до 400 кВ
- Импульсное напряжение до 420 кВ

Основные компоненты

- Блок питания
- Высоковольтный трансформатор
- Высоковольтные резисторы, конденсаторы, фильтры и срезающие устройства
- Измерительная система
- Пульт управления
- Элементы конструкции

Дополнительные компоненты

- Система измерения частичных разрядов
- Система измерения ёмкости и tg дельта
- Дополнительные компоненты по требованию заказчика

Система переменного напряжения

Схема системы представлена на Рис.1. Основными компонентами являются испытательный трансформатор(В), регулятор (ТУ), управляющее устройство(КЗ), защитный резистор(R) и емкостной делитель (Cd1,Cd2).

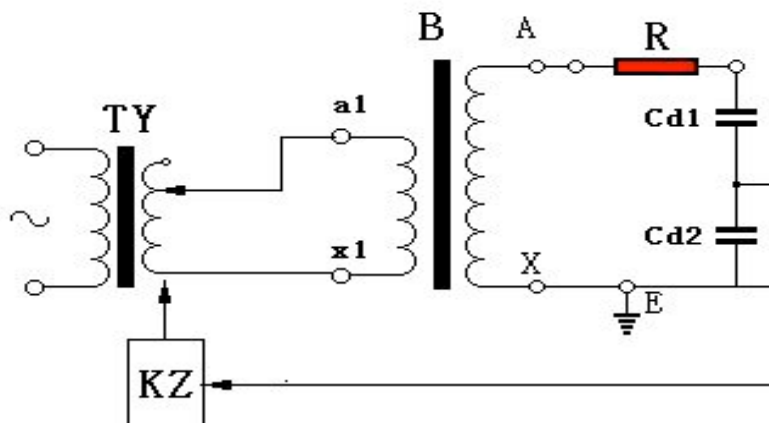


Рис.1

Система постоянного напряжения

Схема системы представлена на Рис. 2. Основными компонентами являются испытательный трансформатор (В), защитный резистор (R_o), конденсатор умножителя напряжения (C_1), силиконовый выпрямительный мост (D1), резистивный делитель (R_1, R_2) и срезающий шаровой разрядник (G3).

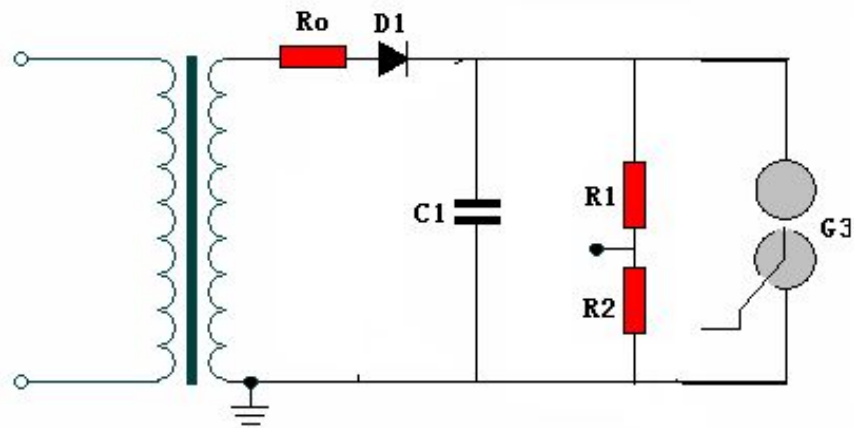


Рис.2

Импульсная система

Схема импульсной системы представлена на Рис.3. Основными компонентами являются испытательный трансформатор (В), защитный резистор (R_o), резистор (R_f), переменный резистор (R_t), основной конденсатор (C_1), емкостной делитель (C_{d1}, C_{d2}), силиконовый выпрямительный мост (D1) и шаровые разрядники (G_0, G_3).

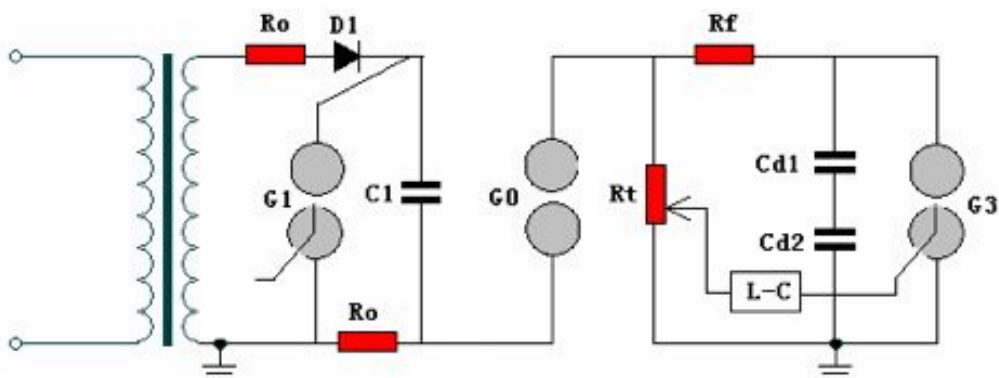


Рис. 3

Система испытаний импульсным напряжением



Пульт управления

Основная функция:

- управление в ручном режиме системами переменного, постоянного и импульсного напряжения.



Дополнительные компоненты и состав систем по требованию Заказчика.